

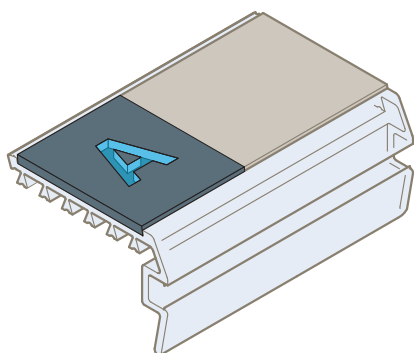
## Nez de marche lumineux

Le système modulaire est composé de nez de marche en PVC compact ou en aluminium, avec bande antidérapante, dans lesquels sont encastrées les diodes électroluminescentes (LED). L'ensemble permet de mieux repérer le bord de la marche tout en protégeant le revêtement de sol. Les nez de marche en PVC compact sont fournis avec une plaque arrière qui permet une finition propre tout en cachant le bord du revêtement. Les plaques arrière dirigent la lumière vers l'avant.

Les embouts permettent une finition nette et sont proposés pour la plupart des nez de marche.

Les accessoires s'utilisent dans les allées et couloirs, seuls ou en combinaison avec des nez de marche. Ces profilés de finition en PVC compact ou en aluminium permettent le passage de câble et/ou de l'éclairage. Ces profilés assurent une transition de sécurité entre des revêtements de sols de types différents tout en ajoutant une finition soignée.

L'identification des rangs s'effectue par lettre ou chiffre. Plusieurs options sont possibles : les lettres ou les chiffres peuvent être placés à n'importe quel endroit du plat du nez de marche ou encastrés dans le revêtement de sol (tout en restant contre le nez de marche).



### Identification du rang

Basse tension 12 V

Disponibles en lettres (a, b, c...) et en chiffres (1, 2, 3...)

**Coloris disponibles :** rouge, vert, ambre, jaune, bleu et blanc

**Consommation électrique :** 55 mA (milliampères) environ par lettre/chiffre

Pour transformateurs SM70, SM130, SM200 et SM225

