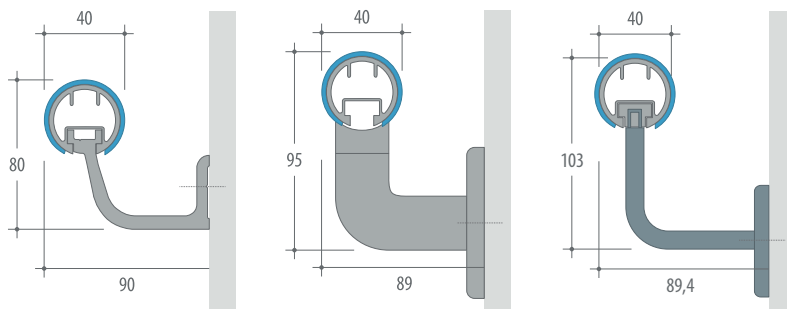


Mains-courantes tubulaires

BIO FORM 40 | Acrovyn® bactericide

La main-courante 100% efficace contre les Bactéries

- Main-courante certifiée « bactéricide » par un laboratoire indépendant (P.V. sur demande).
- Design fluide, toucher agréable.
- Fixations conçues pour ne pas gêner le passage des mains.
- Possibilité de cintrer la Main-courante pour les parties courbes dans les circulations (rayon mini de 1000 mm).
- 4 000 x 40 x 40 mm
- Consoles Aluminium ou INOX
- Console Acrovyn® en blanc (9003) ou gris (24)
- Embout standard et bouchon
- Embout externe, interne et universel
- Kit démontable pour gaine technique
- Rondelle d'appui pour embout
- Embout d'escalier universel
- Bague décorative noire
- Eclisse



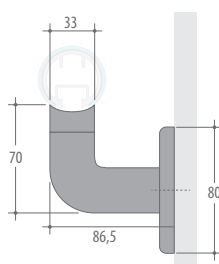
Console Aluminium

Console Acrovyn®

Console Inox®

Console Acrovyn®

- Console Acrovyn® disponible en blanc (9003) et gris (24).
- 95 x 86,5 x 80 mm



Accessoires



Embout standard



Embout d'angle externe ou interne



Embout d'angle universel (98° à 165°) à couper sur chantier



Embout universel pour escalier (40 couleurs Acrovyn® Color)



Bouchon d'extrémité



Eclisse de raccordement



Rondelle d'appui optionnelle pour embout retournant au mur